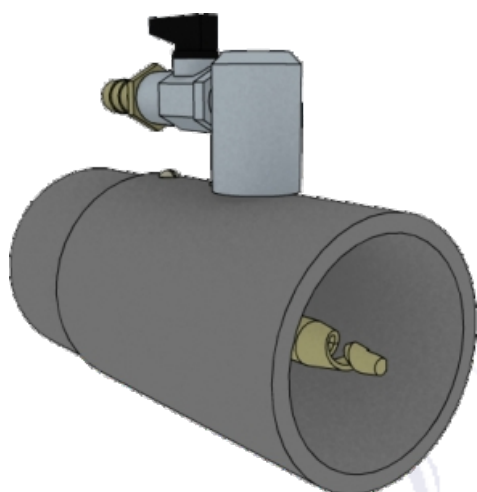


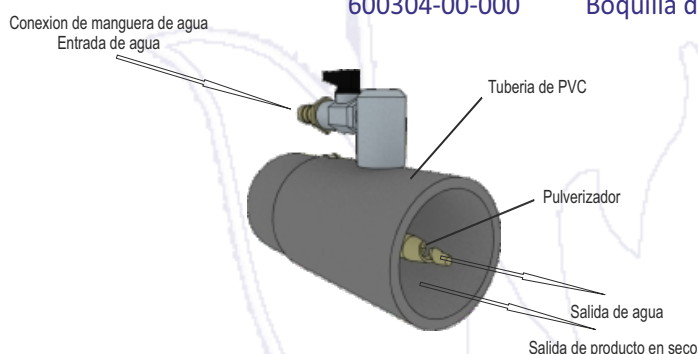
BOQUILLA DE PROYECCIÓN DE PRODUCTOS EN BASE SECA CON PUNTA CÓNICA



La boquilla de proyección con punta cónica fabricada por **CYAFOC, S.L.** aporta un pulverizado equitativo, humidificando el producto proyectado de forma proporcional. Además la boquilla de proyección con punta cónica ayuda a que el producto se adhiera de forma correcta.

El funcionamiento de la boquilla con punta cónica consiste en la pulverización de agua por parte del pulverizador, el cual mezcla el producto lanzado por el tubo de PVC con agua en el interior del mismo tubo. El pulverizador funciona con la propia presión de agua, es decir, no necesita de ningún tipo de elemento externo o maquinaria para su funcionamiento.

Referencia	Descripción
600301-00-000	Boquilla de proyección con aro externo Ø 40 mm
600302-00-000	Boquilla de proyección con aro externo Ø 50 mm
600303-00-000	Boquilla de proyección con aro externo Ø 60 mm
600304-00-000	Boquilla de proyección con aro externo Ø 76 mm



Boquilla de proyección con aro externo:

Longitud:	130 mm.
Diámetro del tubo de PVC:	Según tipo.
Tipo de conexión de Agua:	15 mm.
Peso:	De 262 a 301 gr.

Para la sustitución del pulverizador (punta cónica) solamente hace falta girar el mismo en el sentido contrario a las agujas del reloj. Para la instalación de la nueva punta cónica se debe de realizar el mismo proceso pero de forma inversa.

Referencia	Descripción
C-000007	Punta cónica de latón